

第7回 近大カップ開催要項 2016/5/8

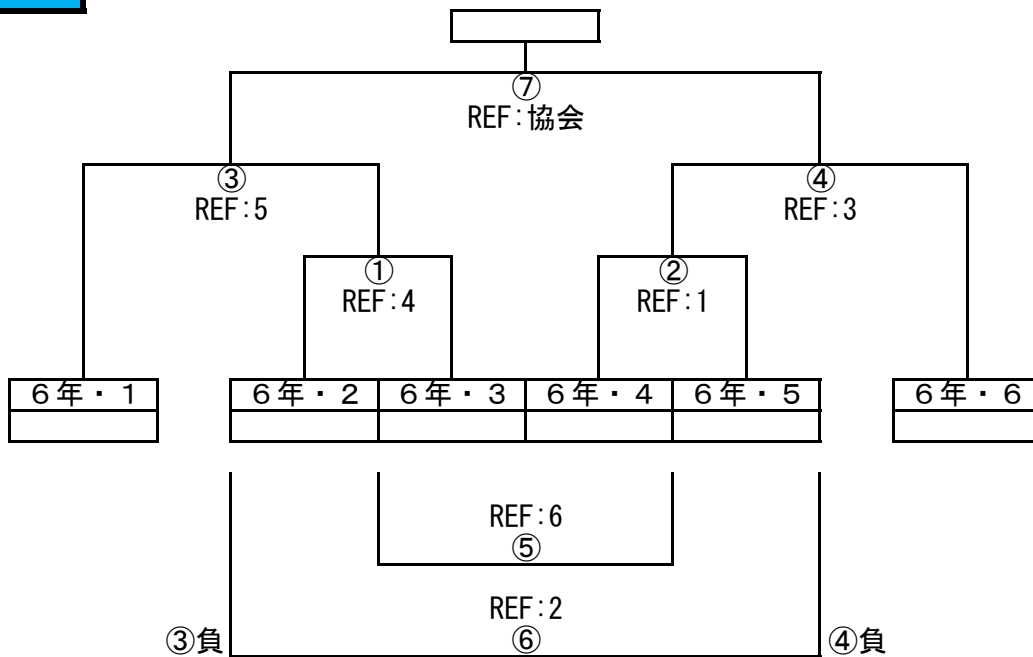
- 主 催 近畿大学体育会ラグビー部
- 協 力 東大阪市ラグビーフットボール協会・普及育成委員会
- 日 程 平成27年5月8日(日)
- 参加スクール 5年生 東大阪RS2、布施RS・花園RS、伊丹RS、尼崎RS、(6チーム)
6年生 東大阪RS2、布施RS花園RS合同、伊丹RS、尼崎RS、前裁RS、(6チーム)
- 対 象 5年生・6年生(人数の関係で5年生を6年生へ4年生を5年生へ繰り上げ可)
※但し生徒の負担に成らないように両学年かけ持ちは厳禁
- 試合形式 トーナメント戦(優勝チームには近畿大学より賞状と景品)
- 組み合わせ 当日抽選にて決定
- 選手宣誓・お礼の言葉 (選手宣誓)布施RS・花園RS合同6年生 (お礼の言葉)東大阪RS6年生
- 場 所 ①近畿大学Eキャンパス人工芝グラウンド
〒577-0813 東大阪市上小阪5
②近畿大学クラブセンターグラウンド(12時まで)
〒577-0805 東大阪市宝持3-11-35 近畿大学クラブセンター内

近鉄大阪線長瀬駅より 徒歩約20分
近鉄奈良線八戸ノ里駅より 徒歩約20分
- 駐車場について ※近畿大学立体駐車場に他府県スクールは1スクールに付8台駐車可能。
(8台以外は付近のコインパーキングをご利用ください)
※近畿大学立体駐車場に市内3スクールは1スクールに付6台駐車可能。
(6台以外は付近のコインパーキングをご利用ください)
※近畿大学立体駐車場への乗り入れは駐車許可証が必要です。
※大学付近道路への駐車は厳禁です。
※バスでお越しの場合は事前にご連絡下さい。
- 出 店 1. 飲食販売@Eキャンパスグラウンド周り
※チケットを販売しておりますのでご購入の上ご利用ください。
2. グッズ販売@Eキャンパスグラウンド周り
- ★追記連絡 ①代表者会議・抽選会を8:00より近畿大学Eキャンパス人工芝グラウンドで行います。
抽選会も行いますのでチームキャプテンも一緒に参加して下さい。

②当日は近畿大学ラグビー部学生が1チームに2名程度がサポートとして帯同して頂けます。
チームスタッフとしてコミュニケーションをお取り頂きますようお願いいたします。
詳しくは代表者会議にてご説明させていただきます。

③8:15アップ開始、各チーム1試合終了後に開会式を行います。
詳しくは組み合わせ表をご査収下さい。

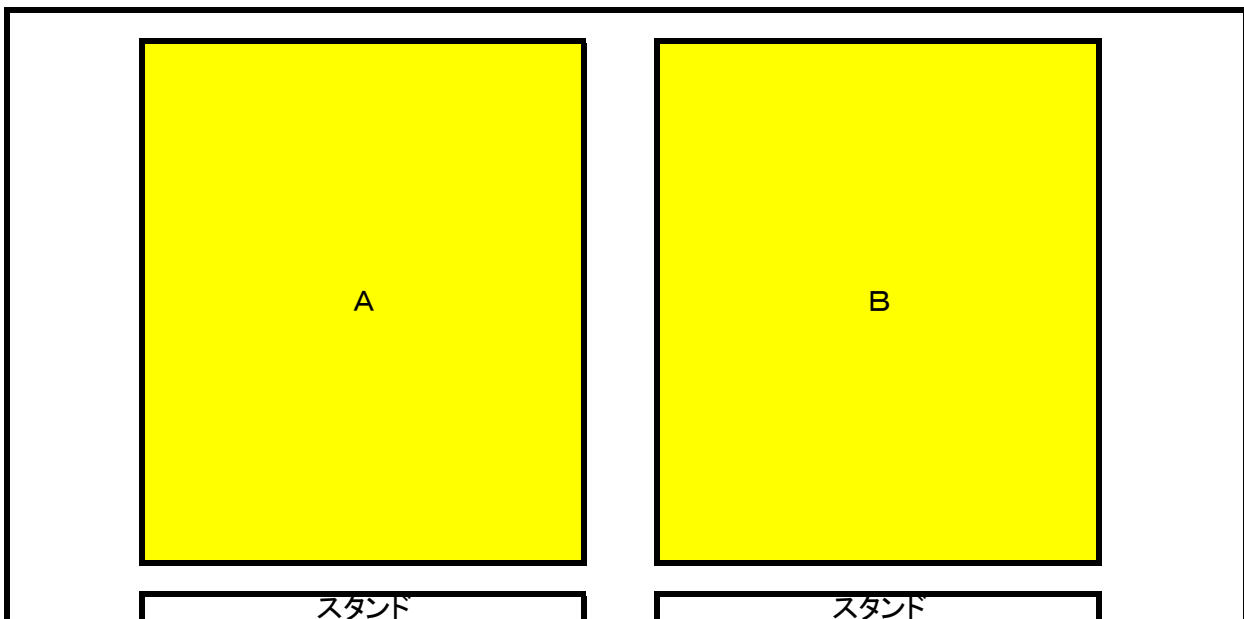
6年



<Eキャンパス・人工芝グラウンド>

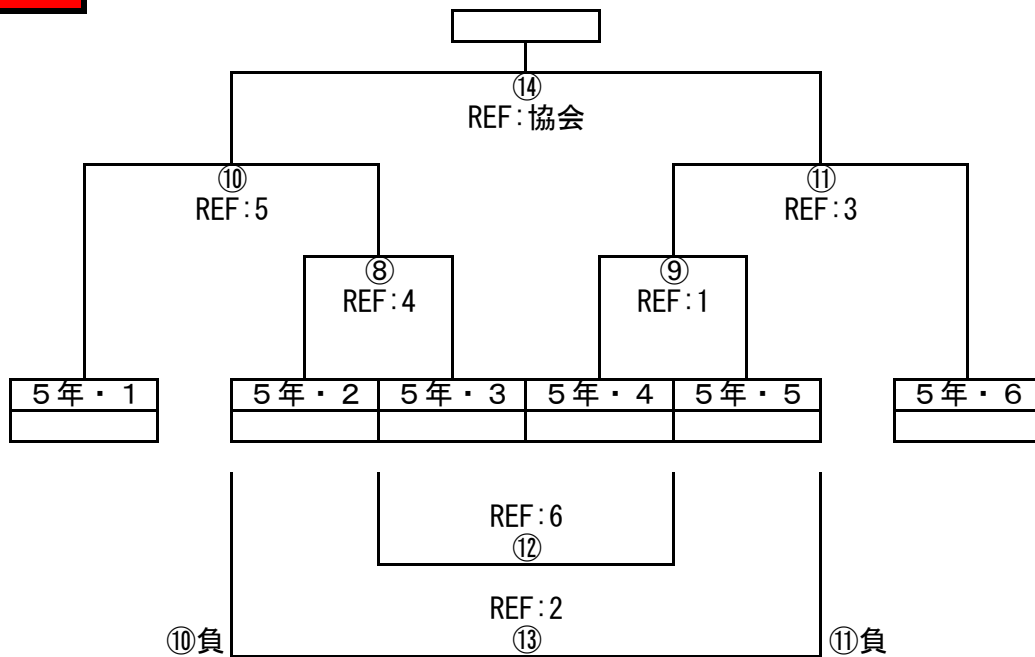
試合時間 12-3-12(3)

グラウンド・時間・コート	Aコート		Bコート	
8:15-9:00	スクール交流試合開会・アップ開始			
E 9:00-9:27 (3)	①	6年・2 — 6年・3	②	6年・4 — 6年・5
E 9:30-9:57 (3)	⑧	5年・2 — 5年・3	⑨	5年・4 — 5年・5
E 10:15-10:30	近大カーニバル開会式・Eキャンパス人工芝グラウンド			
E 10:45-11:12(3)	③	6年①勝 — 6年・1	⑩	5年・⑧勝 — 5年・1
E 11:15-11:42(3)	④	6年②勝 — 6年・6	⑪	5年・⑨勝 — 5年・6
E 12:00-12:27 決勝	⑦	6年③勝 — 6年④勝	⑭	5年⑩勝 — 5年⑪勝
E 12:30	閉会式・集合写真撮影			



<Eキャンパス人工芝グラウンド>

5年



<クラブセンター・人工芝ラウンド>

試合時間 12-3-12(3)

グラウンド・時間・コート	Aコート		Bコート	
8:15-9:00	スクール交流試合開会・アップ開始			
C 9:00-9:27 (3)	/			
C 9:30-9:57 (3)	/			
E 10:15-10:30	近大カーニバル開会式・Eキャンパス人工芝グラウンド			
C 10:45-11:12(3)	⑤	6年①負 — 6年②負	⑫	5年⑧負 — 5年⑨負
C 11:15-11:42(3)	⑥	6年③負 — 6年④負	⑬	5年⑩負 — 5年⑪負
E 12:00-12:27	/			
E 12:30	閉会式・集合写真撮影(Eキャンパス人工芝グラウンド)			

